



Pasquin

Sollevare è facile • Easy lifting • So wird heben eine leichte Sache! • Pour faciliter le levage



GAMMA PRODOTTI

PRODUCT RANGE - PRODUKTE SERIE - GAMME DE PRODUITS

P 302 NV	Due sfilate - Two stages - Zwei Kolben - Deux pistons	10
P 303 NV	Tre sfilate - Three stages - Drei Kolben - Trois pistons	10
P 304 NV	Quattro sfilate - Four stages - Vier Kolben - Quatre pistons	11
P 304 NVB	Quattro sfilate - Four stages - Vier Kolben - Quatre pistons	11
P 305 NV	Cinque sfilate - Five stages - Fünf Kolben - Cinq pistons	12
P 302	Due sfilate - Two stages - Zwei Kolben - Deux pistons	14
P 302 EX	Due sfilate - Two stages - Zwei Kolben - Deux pistons	14
P 303 N	Tre sfilate - Three stages - Drei Kolben - Trois pistons	15
P 303 EB	Tre sfilate - Three stages - Drei Kolben - Trois pistons	15
P 304 N	Quattro sfilate - Four stages - Vier Kolben - Quatre pistons	16
P 304 B	Quattro sfilate - Four stages - Vier Kolben - Quatre pistons	16
P 304 S	Quattro sfilate - Four stages - Vier Kolben - Quatre pistons	17
P 302 SC	Due sfilate - Two stages - Zwei Kolben - Deux pistons	18
P 303 EB SC	Tre sfilate - Three stages - Drei Kolben - Trois pistons	19
P 304 B SC	Quattro sfilate - Four stages - Vier Kolben - Quatre pistons	19
P 103	Tre sfilate - Three stages - Drei Kolben - Trois pistons	20
P 105	Cinque sfilate - Five stages - Fünf Kolben - Cinq pistons	20
P 152 C	Due sfilate - Two stages - Zwei Kolben - Deux pistons	21
P 182 C	Due sfilate - Two stages - Zwei Kolben - Deux pistons	21
P 250 C	Una sfilata - Single stage - Ein Kolben - Une piston	22
P 400	Una sfilata - Single stage - Ein Kolben - Une piston	24
P 301	Una sfilata - Single stage - Ein Kolben - Une piston	24
P 15	A carrello - Trolley - Für Pkw - Chariot	25
P 50	A carrello - Trolley - Für Pkw - Chariot	25
P 102	Due sfilate - Two stages - Zwei Kolben - Deux pistons - Portatile/Portable/ Tragbar/Portatif	26
P 200	Una sfilata - Single stage - Ein Kolben - Une piston - Portatile/Portable/ Tragbar/Portatif	26
P 18-30	Due sfilate - Two stages - Zwei Kolben - Deux pistons - Portatile/Portable/ Tragbar/Portatif	27
P 102 F	Due sfilate - Two stages - Zwei Kolben - Deux pistons - Fossa/Pit/Graben/Creux	28
P 200 F	Una sfilata - Single stage - Ein Kolben - Une piston - Fossa/Pit/Graben/Creux	28



ACCESSORI A RICHIESTA

ACCESSORIES ON REQUEST - SONDERZUBEHÖR AUF ANFRAGE - ACCESSORIES ON REQUEST

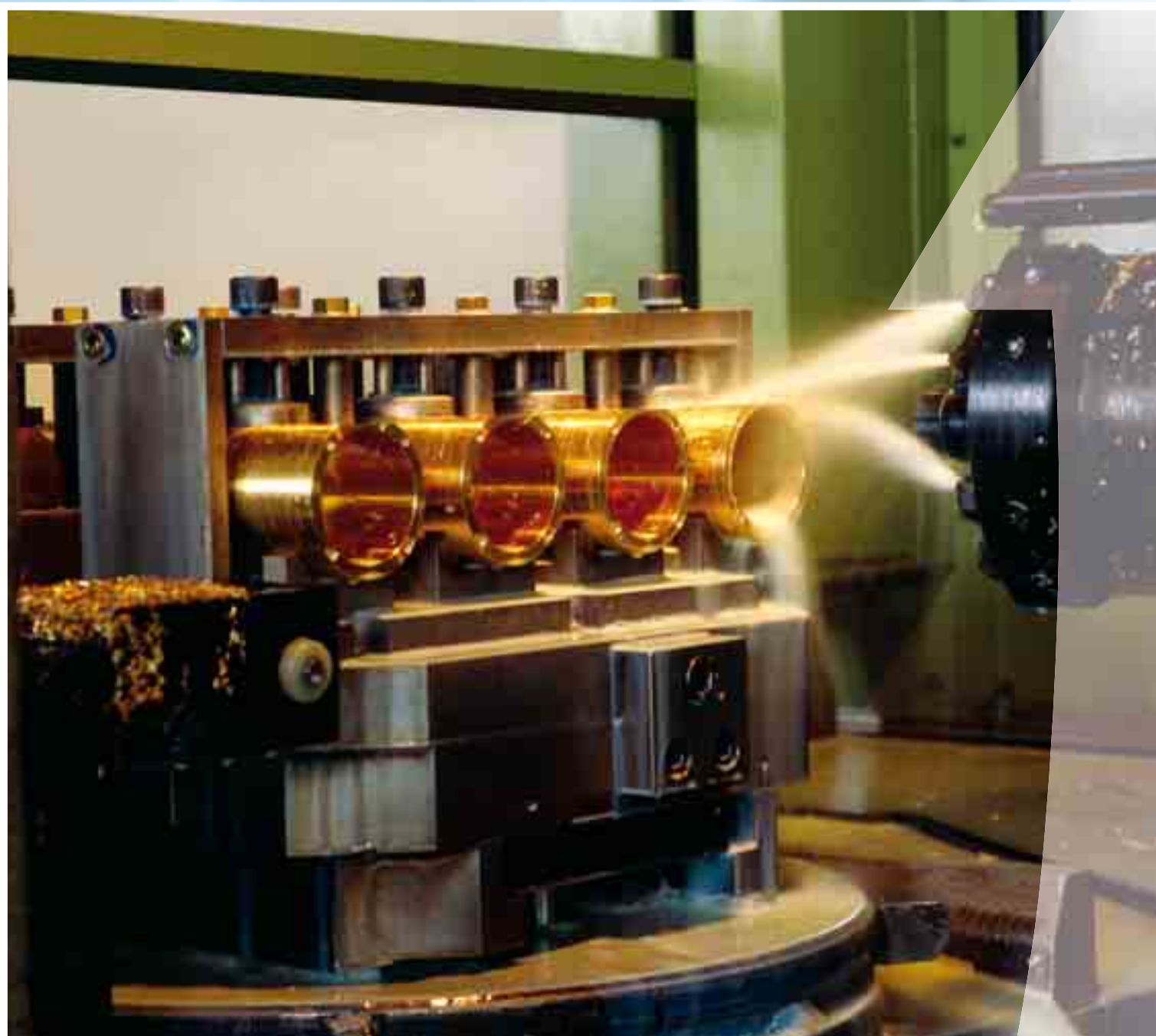
30

Dal 1963 operiamo con successo nel settore oleodinamico e pneumatico. Un impegno che da sempre segue le continue evoluzioni del mercato e le nuove esigenze degli utilizzatori. Ogni nostro prodotto viene realizzato nel pieno rispetto delle disposizioni tecniche in materia di sicurezza, emesse dagli istituti europei, ed attraverso l'applicazione delle più recenti innovazioni dell'industria meccanica.

We have successfully been working in the field of hydraulic and pneumatic applications since 1963. Our efforts have always been aimed at keeping pace with the steady progress of the market and with the new needs of the users. All our products are manufactured in conformity with the technical safety standards provided by the competent bodies in Europe, through the application of the most recent innovations in the field of mechanical engineering.

LA SICUREZZA DELL'ESPERIENZA

EXPERIENCE MAKES FOR SAFETY



Seit 1963 sind wir mit großem Erfolg in der Ölhydraulik- und Pneumatikbranche tätig. Wir verfolgen seit jeher engagiert die stetigen Entwicklungen des Marktes und die neuen Anforderungen der Produkthanwender. Jedes unserer Produkte wird ganz im Einklang mit den sicherheitstechnischen Vorschriften der zuständigen europäischen Einrichtungen und unter Einsatz der stets neuesten Maschinenbautechnik hergestellt.

Nous travaillons avec succès depuis 1963 dans le secteur oléohydraulique et pneumatique, en suivant depuis toujours l'évolution constante du marché et les nouvelles exigences des utilisateurs. Chacun de nos produits est réalisé en respectant pleinement les normes techniques en matière de sécurité prévues par les instituts européens et en appliquant les innovations les plus récentes de l'industrie mécanique.

SICHERHEIT AUS LANGJÄHRIGER ERFAHRUNG

LA SÉCURITÉ DE L'EXPÉRIENCE



Lavorazioni particolari
Processing of details
Einzelteilbearbeitung
Usinages particuliers

Laboratorio controllo qualità
Quality control lab
Qualitätsprüfung
Laboratoire contrôle qualité

Produzione
Production
Produktion
Production



La leadership internazionale conquistata nel settore dei sollevatori oleopneumatici, nasce dalla ininterrotta ricerca di soluzioni tecniche d'avanguardia, elaborate attraverso la tradizionale cura con cui ogni nostro prodotto viene realizzato, ricorrendo sempre ai migliori materiali e componenti.

Elevati contenuti progettuali, evoluti metodi produttivi, attenti controlli finali, realizzati mediante il ricorso alle più efficienti tecnologie e ai più moderni macchinari, assicurano ai nostri sollevatori alti livelli operativi, capaci di affrontare qualsiasi necessità.

The international leadership we have reached in the field of air-hydraulic jacks is the result of our tireless research for state-of-the-art technical solutions. These are always carried out with the traditional attention that characterizes our company's products, using the best materials and components. High-level design, advanced production methods, careful final inspections carried out by means of the most efficient technology and of the most modern equipment make for the high operational levels of our jacks, that can be used even in the most difficult situations.

IDEE E TECNOLOGIE VINCENTI

WINNING IDEAS AND TECHNOLOGY



Die internationale Führungsrolle, die wir uns im Bereich der ölpneumatischen Heber erobert haben, basiert auf der stetigen Suche nach technisch innovativen Lösungen. Diese werden jedoch stets mit jener traditionellen Sorgfalt ausgearbeitet, die wir jedem unserer Erzeugnisse widmen. Zudem verwenden wir nur die besten Materialien und Komponenten. Hoher Technologiegehalt, modernste Fertigungsmethoden, strenge Endkontrollen unter Einsatz effizienter Technologien und modernster Maschinen garantieren dafür, dass unsere Heber stets leistungsstark sind und jede Aufgabe meistern.

La recherche incessante de solutions techniques à l'avant-garde, élaborées avec le même soin que nous mettons pour réaliser nos produits, en ayant toujours recours aux meilleurs matériaux et composants, nous permet d'être un des leaders mondiaux dans le secteur des crics oléopneumatiques. Nos crics sont en mesure d'offrir de hautes performances et de faire face à n'importe quelle nécessité grâce à la conception soignée dans les moindres détails, aux méthodes de production évoluées et aux contrôles attentifs en fin de production avec des technologies de pointe et des machines ultra-modernes.

IDEEN UND TECHNOLOGIEN MIT ERFOLGSGARANTIE

IDÉES ET TECHNOLOGIES GAGNANTES



È in questo modo che tutti i nostri modelli dimostrano prestazioni eccellenti, affidabilità, sicurezza, funzionalità e durata. Sollevatori di eccezionale robustezza, studiati per sopportare le situazioni di lavoro più gravose, e per offrire sempre sicuri vantaggi operativi a chi, in tutto il mondo, li sceglie ed ogni giorno li utilizza.

All our models are thus characterized by excellent performance levels, reliability, safety, functionality and durability.

They are extremely strong jacks, designed to withstand the hardest working conditions and to offer constant operational advantages to those who choose them and use them every day throughout the world.

Daher zeichnen sich alle unsere Modelle durch hervorragende Leistungen, Zuverlässigkeit, Sicherheit, Funktionalität und Lebensdauer aus. Es sind außerordentlich solide Heber, für schwerste Belastungen konzipiert, die ihren Anwendern in aller Welt bei ihrem täglichen Einsatz sichere Vorteile bieten.

Nos modèles sont donc très performants, fiables, sûrs, fonctionnels et durables. Il s'agit de crics d'une robustesse exceptionnelle qui peuvent affronter les situations les plus difficiles et apporter de gros avantages à ceux qui les choisissent et les utilisent chaque jour dans le monde entier.

Per garantire una duratura affidabilità ai nostri sollevatori, testiamo nel nostro laboratorio interno tutti i materiali, effettuando severi controlli qualitativi e dimensionali. I nostri sollevatori rispondono ai requisiti di sicurezza della direttiva macchine 2006/42/CE ed in particolare sono costruiti conformemente ai criteri tecnici specifici della norma EN 1494 (Mobile or movable jacks and associated lifting equipment).

To guarantee the long-term reliability of our jacks, our in-house laboratory performs severe quality and dimensional tests on all materials. Our jacks comply with the safety requirements indicated in Machine Directive 2006/42/CE.

In particular, they are built in accordance with the specific technical criteria of European Standard EN 1494 (Mobile or movable jacks and associated lifting equipment).

UN'EFFICIENZA GARANTITA NEL TEMPO

EFFICIENCY GUARANTEED OVER TIME



Zur Gewährleistung dauerhafter Zuverlässigkeit für unsere Heber prüfen wir alle Materialien in unserem internen Labor mit strengen Qualitäts- und Dimensionskontrollen.

Unsere Heber erfüllen die Sicherheitsanforderungen der Richtlinie Maschinen 2006/42/CE und sind insbesondere gemäß den einschlägigen Kriterien der Norm EN 1494 (Fahrbare oder ortsveränderliche Hubgeräte und verwandte Einrichtungen) konstruiert.

Pour garantir la longévité fiable de nos crics, nous testons tous les matériaux dans notre laboratoire interne, en faisant des contrôles qualitatifs et dimensionnels sévères.

Nos crics remplissent les conditions requises en matière de sécurité par la directive machines 2006/42/CE et sont fabriqués conformément aux critères techniques spécifiques de la norme EN 1494 (Mobile or movable jacks and associated lifting equipment).

AUF DAUER GARANTIERT E EFFIZIENZ

UNE EFFICACITÉ GARANTIE AVEC LE TEMPS

Camera termostatica per collaudi a temperature da -25° a +60°

Thermostatic chamber for test at temperatures ranging from -25° to +60°

Thermostatischer Raum für Prüfungen bei Temperaturen von -25° bis +60°

Chambre thermostatique pour tests à une température de -25 à +60°

Prova di stabilità

Stability test

Stabilitätstest

Test de stabilité

Prove con braccio di reazione

Test with reaction arm

Test mit Zugstrebe

Tests avec bras de réaction



I nostri sollevatori oleopneumatici sono azionati da una pompa a doppio effetto e dotati di dispositivi di sicurezza per proteggerli dal sovraccarico ed impedirne la discesa in caso di rottura accidentale dei tubi. I pistoni sono costruiti in acciaio speciale ad alta resistenza. La loro stabilità è assicurata dall'ampiezza della base, mentre le ruote di grande diametro ed il manico a tre posizioni garantiscono maneggevolezza. La discesa del pistone a vuoto avviene mediante un sistema a depressione. Tutti i modelli vengono forniti di prolunghe in acciaio.

Our air-hydraulic jacks are operated by a double-acting pump and are provided with safety devices in order to avoid overloads and to stop the lowering of the jack in case of accidental breakages of the pipes. The pistons are made of special high-resistance steel. Their stability is ensured by the large base, while the considerable diameter of the wheels and three-position handle make for easy handling. The loadless down stroke of the pistons takes place by means of a vacuum-operated system. All models are equipped with steel extensions.

GAMMA PRODOTTI PRODUCT RANGE



Unsere ölpneumatischen Heber werden durch eine doppelt wirkende Pumpe betätigt und verfügen über Sicherheitsvorrichtungen zum Schutz vor Überlasten und versehentlichem Senken bei Leitungsbruch.

Die Kolben sind aus hochwertigem Spezialstahl gefertigt. Ihre Stabilität wird durch die breite Basis gewährleistet, während der große Raddurchmesser und der Griff mit drei Einstellmöglichkeiten für Handlichkeit sorgen. Die Abwärtsbewegung des Kolbens erfolgt durch ein Unterdrucksystem. Alle Modelle werden mit Verlängerungen aus Stahl geliefert.

Nos crics oléopneumatiques, actionnés par une pompe à double effet, sont équipés de dispositifs de sécurité qui les protègent contre les surcharges et les empêchent de descendre en cas de rupture accidentelle des tubes.

Les pistons sont fabriqués avec un acier spécial très résistant. Ils doivent leur stabilité à l'embase bien large, tandis que les roues d'un grand diamètre et le manche à trois positions en assurent la manœuvrabilité.

La descente du piston à vide est commandée par un système à dépression.

Tous les modèles sont fournis avec rallonges en acier.

PRODUKTE SERIE GAMME DE PRODUITS

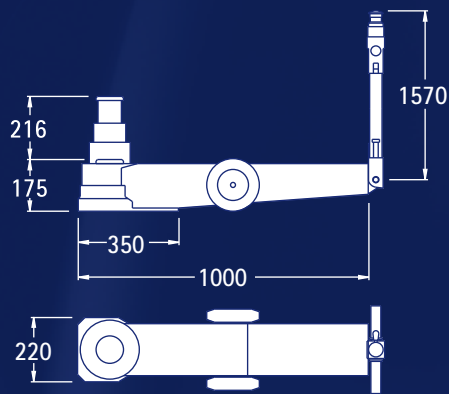
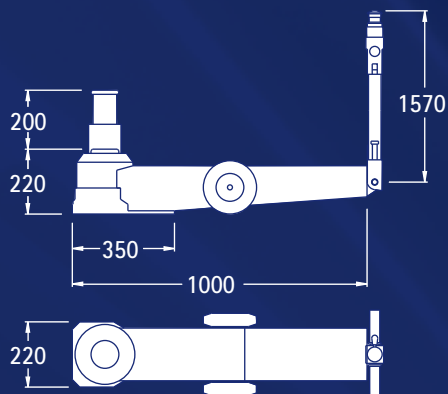


A partire dal mod. P152 C, sono dotati di pompa a semplice effetto ad economia d'aria: possono perciò operare anche con il compressore di servizio del veicolo.

Starting with model P 152 C, they are all provided with an air-saving, single-acting pump: therefore, they can also work with the auxiliary compressor of the vehicle.

Ab dem Mod. P152 C sind die Heber mit einfach wirkender Pumpe mit niedrigem Luftbedarf ausgestattet und können daher auch mit dem fahrzeugeigenen Kompressor betrieben werden.

Ils sont équipés, à partir du modèle P152 C, d'une pompe à simple effet à économie d'air, ce qui leur permet au besoin d'être utilisés avec le compresseur de service du véhicule.



P 302 NV

DATI TECNICI

Technical Data - Technische Data - Données Techniques

		1°	2°	3°	4°	5°
Portata - Lifting Capacity Tragkraft de Kolben Force d'élévation	tons	50	25			
Peso - Weight Gewicht - Poids	kg	97				
Pressione d'esercizio Working air pressure Betriebsdruck - Pression de service	atm	10,5 ÷ 12				

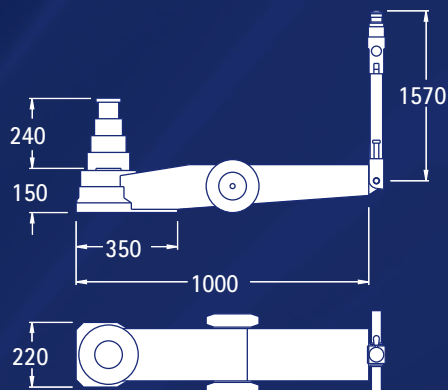
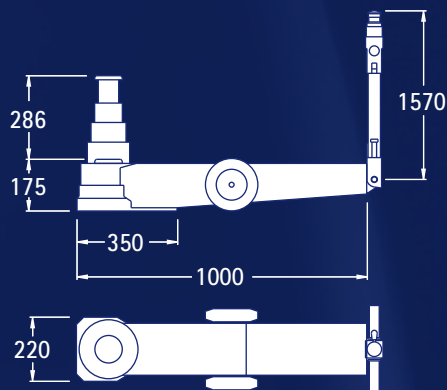
P 303 NV

DATI TECNICI

Technical Data - Technische Data - Données Techniques

		1°	2°	3°	4°	5°
Portata - Lifting Capacity Tragkraft de Kolben Force d'élévation	tons	60	40	20		
Peso - Weight Gewicht - Poids	kg	92				
Pressione d'esercizio Working air pressure Betriebsdruck - Pression de service	atm	9 ÷ 12				





P 304 NV

DATI TECNICI

Technical Data - Technische Data - Données Techniques

		1°	2°	3°	4°	5°
Portata - Lifting Capacity Tragkraft de Kolben Force d'élévation	tons	58	45	25	13	
Peso - Weight Gewicht - Poids	kg	93				
Pressione d'esercizio Working air pressure Betriebsdruck - Pression de service	atm	8,5 ÷ 12				

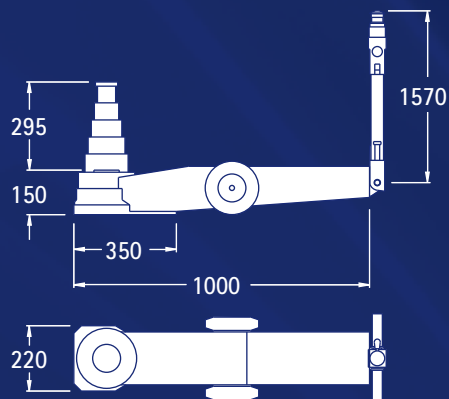
P 304 NVB

DATI TECNICI

Technical Data - Technische Data - Données Techniques

		1°	2°	3°	4°	5°
Portata - Lifting Capacity Tragkraft de Kolben Force d'élévation	tons	50	34	21	11	
Peso - Weight Gewicht - Poids	kg	88				
Pressione d'esercizio Working air pressure Betriebsdruck - Pression de service	atm	7,5 ÷ 12				



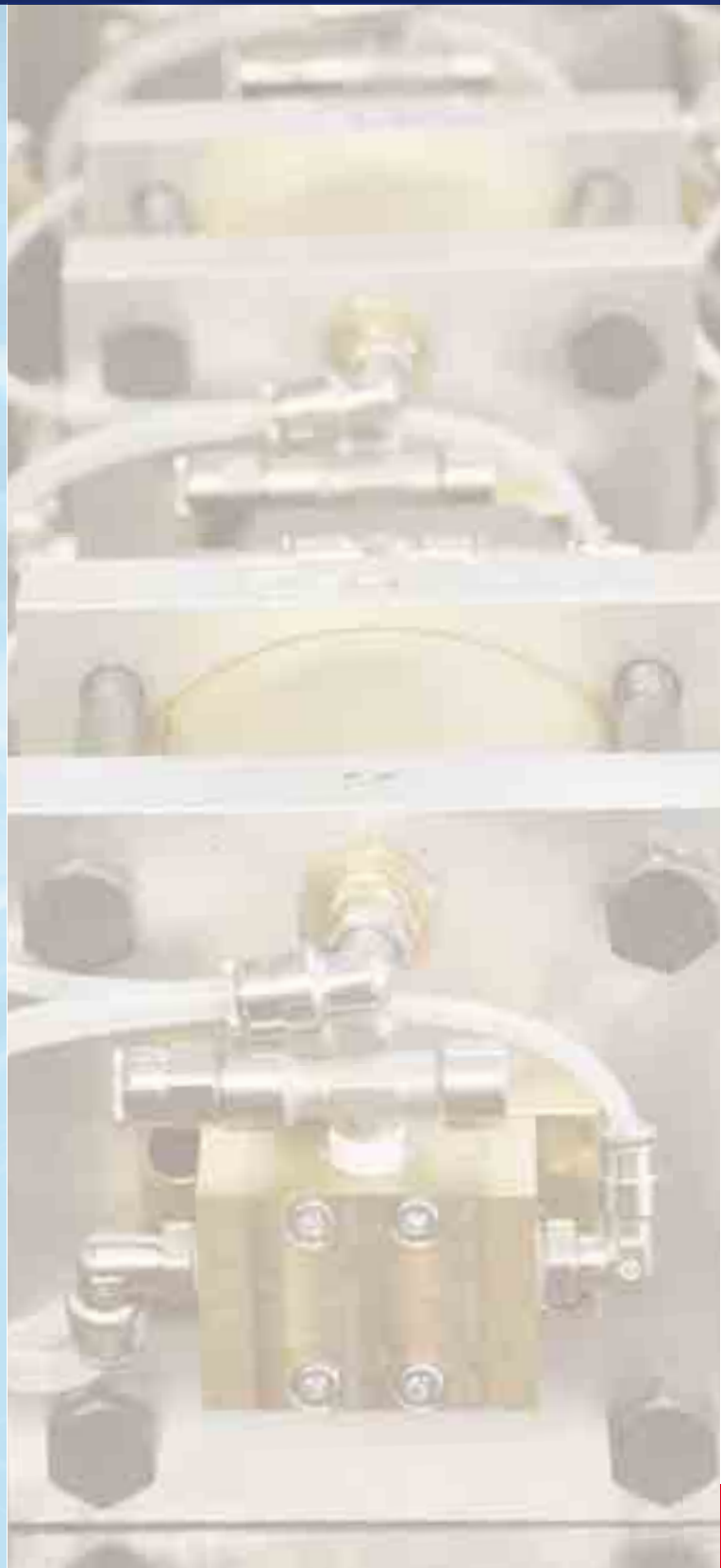


P 305 NV

DATI TECNICI

Technical Data - Technische Data - Données Techniques

		1°	2°	3°	4°	5°
Portata - Lifting Capacity Tragkraft de Kolben Force d'élévation	tons	60	48	27	15	10
Peso - Weight Gewicht - Poids	kg	88				
Pressione d'esercizio Working air pressure Betriebsdruck - Pression de service	atm	9,5 ÷ 12				





**Dal 1963 solleviamo
tutto quello che ci affidate.**

Con la massima sicurezza.

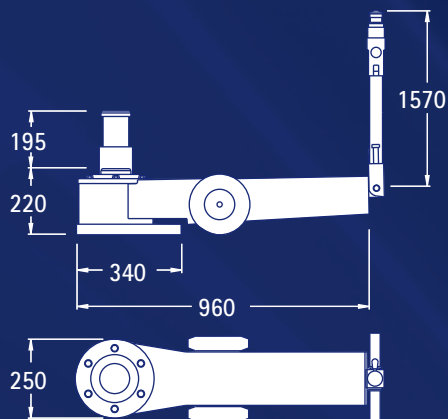
*We've been lifting everything
you've given us since 1963.*

And absolutely safely.

Dal 1963 **Pasquin** solleva qualsiasi mezzo in tutta sicurezza risolvendo ogni necessità di lavoro, anche la più gravosa. Pasquin progetta, sviluppa, controlla tutti i materiali d'impiego e, con l'ausilio di impianti d'avanguardia, effettua severi test qualitativi. Solo attraverso una metodica ben definita possono nascere sollevatori di straordinaria robustezza, studiati per offrire un sicuro sostegno al lavoro di chi, in tutto il mondo, li sceglie ed ogni giorno li utilizza. Una gamma di modelli per ogni esigenza, certificati da importanti enti europei, con eccellenti prestazioni di funzionalità, durata, affidabilità e sicurezza.

***Pasquin** has been safely lifting any type of vehicle while meeting even the most demanding work requirements since 1963. Pasquin designs, develops and checks all the materials it uses and, through state-of-the-art systems, conducts strict quality tests. It is only thanks to a specific work method that Pasquin can build lifting equipment that is incredibly sturdy and designed to provide users around the world with an absolutely safe support. A range of models for any and all needs, certified according to European standards, with outstanding operating performance, durability, reliability and safety.*



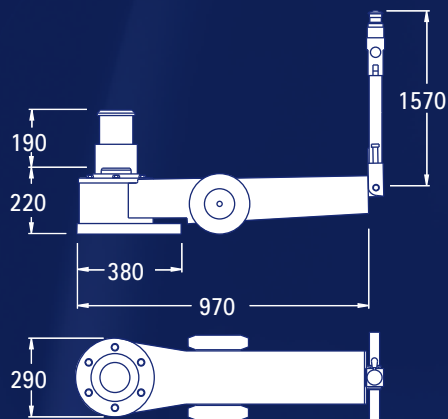


P 302

DATI TECNICI

Technical Data - Technische Data - Données Techniques

		1°	2°	3°	4°	5°
Portata - Lifting Capacity Tragkraft de Kolben Force d'élévation	tons	50	30			
Peso - Weight Gewicht - Poids	kg	86				
Pressione d'esercizio Working air pressure Betriebsdruck - Pression de service	atm	10,5 ÷ 12				



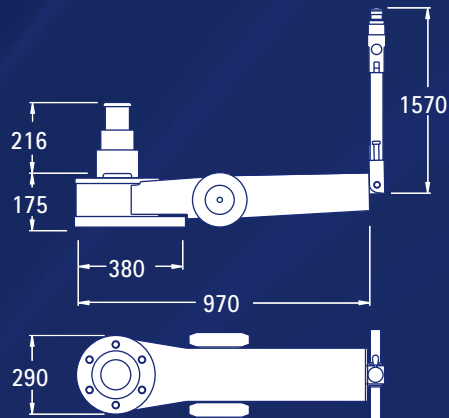
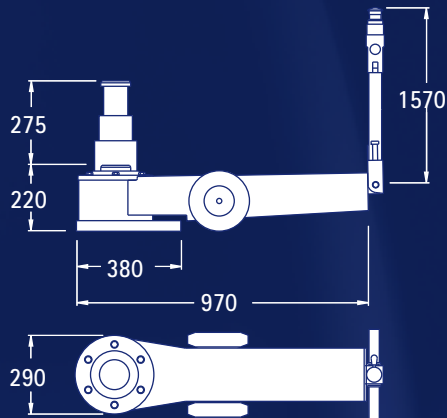
P 302 EX

DATI TECNICI

Technical Data - Technische Data - Données Techniques

		1°	2°	3°	4°	5°
Portata - Lifting Capacity Tragkraft de Kolben Force d'élévation	tons	80	50			
Peso - Weight Gewicht - Poids	kg	107				
Pressione d'esercizio Working air pressure Betriebsdruck - Pression de service	atm	10,5 ÷ 12				





P 303 N

DATI TECNICI

Technical Data - Technische Data - Données Techniques

		1°	2°	3°	4°	5°
Portata - Lifting Capacity Tragkraft de Kolben Force d'élévation	tons	60	40	20		
Peso - Weight Gewicht - Poids	kg	109				
Pressione d'esercizio Working air pressure Betriebsdruck - Pression de service	atm	9 ÷ 12				

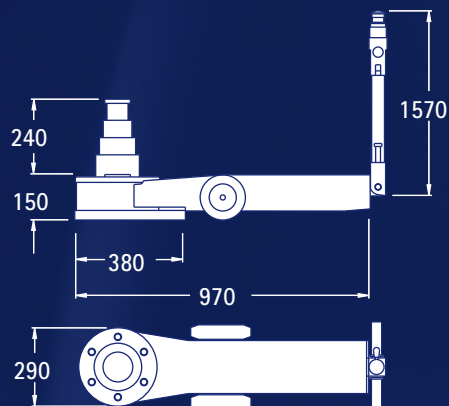
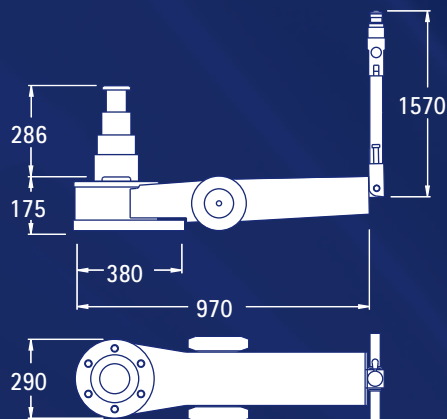
P 303 EB

DATI TECNICI

Technical Data - Technische Data - Données Techniques

		1°	2°	3°	4°	5°
Portata - Lifting Capacity Tragkraft de Kolben Force d'élévation	tons	60	40	20		
Peso - Weight Gewicht - Poids	kg	98				
Pressione d'esercizio Working air pressure Betriebsdruck - Pression de service	atm	9 ÷ 12				





P 304 N

DATI TECNICI

Technical Data - Technische Data - Données Techniques

		1°	2°	3°	4°	5°
Portata - Lifting Capacity Tragkraft de Kolben Force d'élévation	tons	58	45	25	13	
Peso - Weight Gewicht - Poids	kg	99				
Pressione d'esercizio Working air pressure Betriebsdruck - Pression de service	atm	8 ÷ 12				

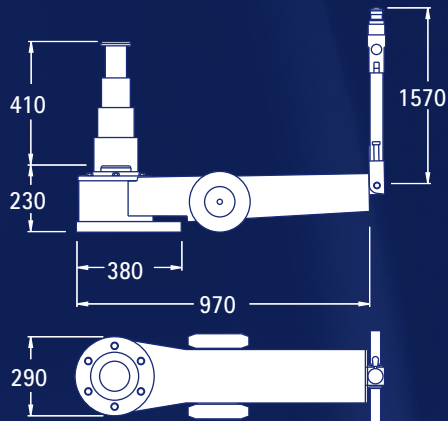
P 304 B

DATI TECNICI

Technical Data - Technische Data - Données Techniques

		1°	2°	3°	4°	5°
Portata - Lifting Capacity Tragkraft de Kolben Force d'élévation	tons	50	34	21	11	
Peso - Weight Gewicht - Poids	kg	92				
Pressione d'esercizio Working air pressure Betriebsdruck - Pression de service	atm	7,5 ÷ 12				





P 304 S

DATI TECNICI

Technical Data - Technische Data - Données Techniques

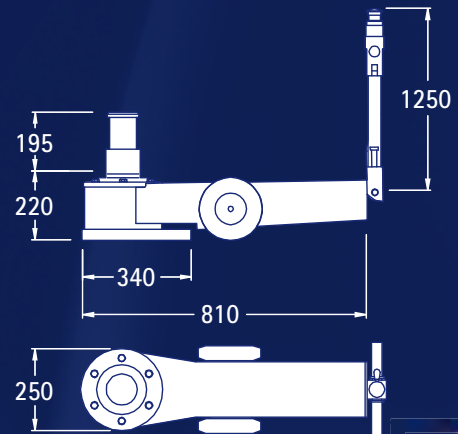
		1°	2°	3°	4°	5°
Portata - Lifting Capacity Tragkraft de Kolben Force d'élévation	tons	58	45	25	13	
Peso - Weight Gewicht - Poids	kg	112				
Pressione d'esercizio Working air pressure Betriebsdruck - Pression de service	atm	8,5 ÷ 12				



SPECIALE PRONTO INTERVENTO

FOCUS ON CALL-OUT SERVICE

**PANNENDIENST-
SONDERAUSFÜHRUNG**
SPÉCIAL DÉPANNAGE



P 302 SC

DATI TECNICI

Technical Data - Technische Data - Données Techniques

		1°	2°	3°	4°	5°
Portata - Lifting Capacity Tragkraft de Kolben Force d'élévation	tons	50	30			
Peso - Weight Gewicht - Poids	kg	80				
Pressione d'esercizio Working air pressure Betriebsdruck - Pression de service	atm	10,5 ÷ 12				



Più maneggevoli!

Sono l'ideale per essere caricati sul furgone e trasportati sul luogo dell'intervento.

Easier to handle!

Perfect to be loaded in the van and transported to the service site.

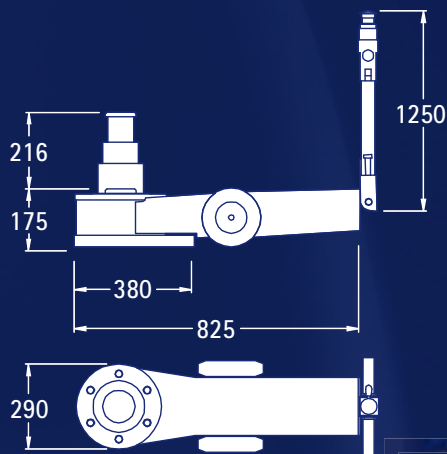
Besonders handlich!

Ideal zur Verladung auf dem Service-Fahrzeug für den Einsatz vor Ort.

Plus maniables!

Possibilité de les charger sur le camion pour les transporter sur le lieu d'intervention.





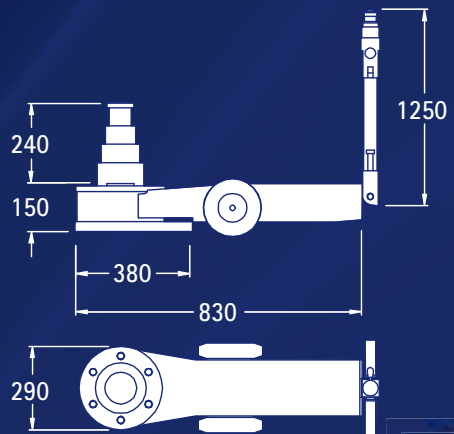
LINEA
SERVICE
LINE

P 303 EB SC

DATI TECNICI

Technical Data - Technische Data - Données Techniques

		1°	2°	3°	4°	5°
Portata - Lifting Capacity Tragkraft de Kolben Force d'élévation	tons	60	40	20		
Peso - Weight Gewicht - Poids	kg	93				
Pressione d'esercizio Working air pressure Betriebsdruck - Pression de service	atm	9 ÷ 12				



LINEA
SERVICE
LINE

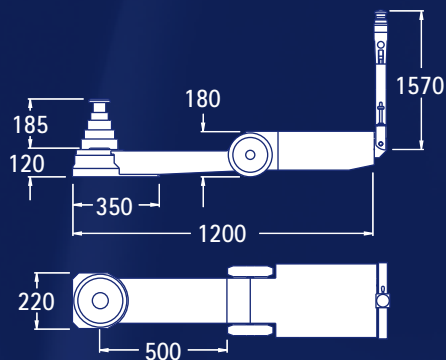
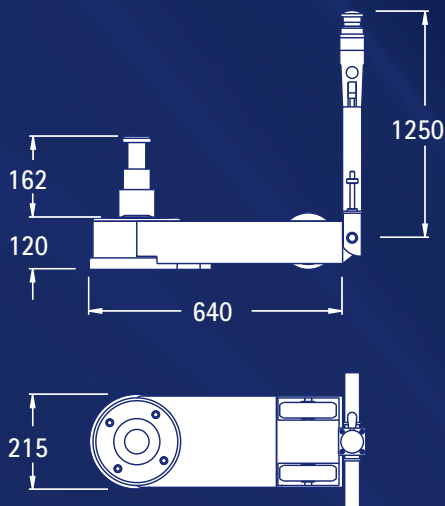
P 304 B SC

DATI TECNICI

Technical Data - Technische Data - Données Techniques

		1°	2°	3°	4°	5°
Portata - Lifting Capacity Tragkraft de Kolben Force d'élévation	tons	50	34	21	11	
Peso - Weight Gewicht - Poids	kg	88				
Pressione d'esercizio Working air pressure Betriebsdruck - Pression de service	atm	7,5 ÷ 12				





P 103

DATI TECNICI

Technical Data - Technische Data - Données Techniques

		1°	2°	3°	4°	5°
Portata - Lifting Capacity Tragkraft de Kolben Force d'élévation	tons	33	18	10		
Peso - Weight Gewicht - Poids	kg	44				
Pressione d'esercizio Working air pressure Betriebsdruck - Pression de service	atm	9 ÷ 12				



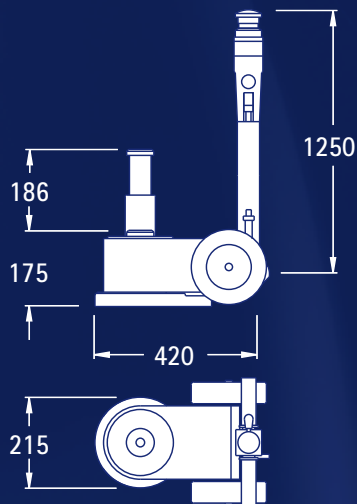
P 105

DATI TECNICI

Technical Data - Technische Data - Données Techniques

		1°	2°	3°	4°	5°
Portata - Lifting Capacity Tragkraft de Kolben Force d'élévation	tons	68	51	31	17	10
Peso - Weight Gewicht - Poids	kg	96				
Pressione d'esercizio Working air pressure Betriebsdruck - Pression de service	atm	9 ÷ 12				



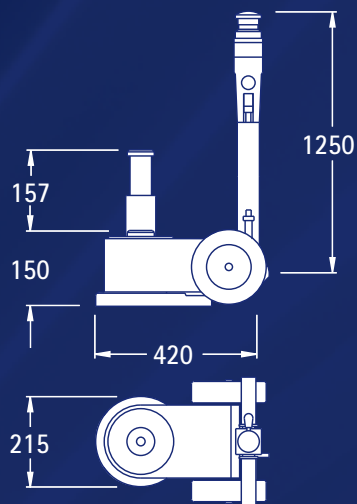


P 152 C

DATI TECNICI

Technical Data - Technische Data - Données Techniques

		1°	2°	3°	4°	5°
Portata - Lifting Capacity Tragkraft de Kolben Force d'élévation	tons	30	15			
Peso - Weight Gewicht - Poids	kg	39				
Pressione d'esercizio Working air pressure Betriebsdruck - Pression de service	atm	9 ÷ 12				

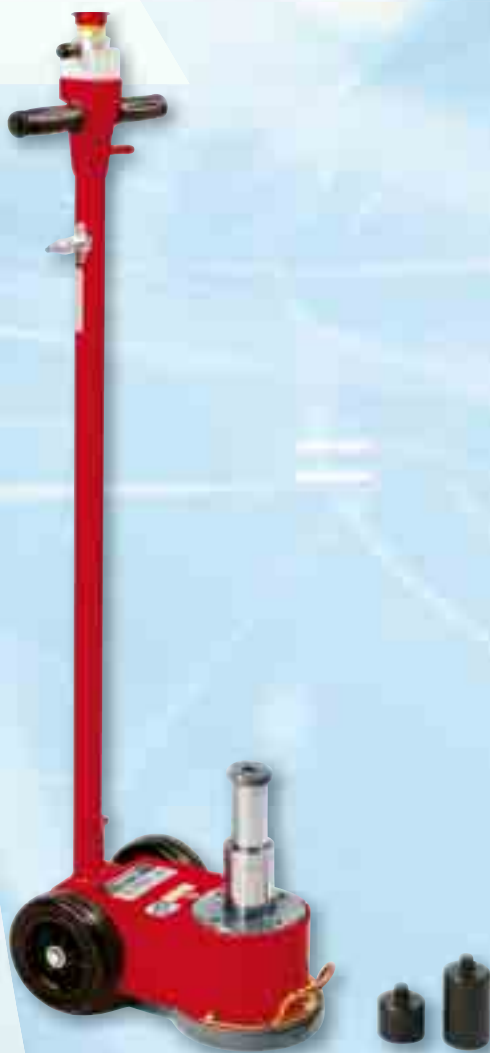


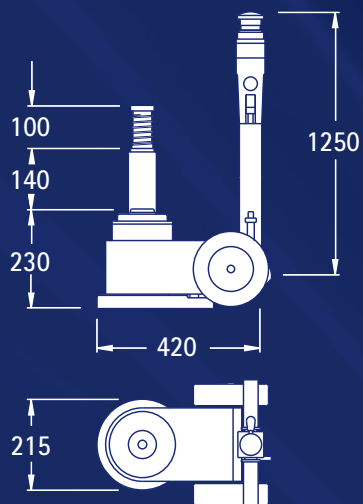
P 182 C

DATI TECNICI

Technical Data - Technische Data - Données Techniques

		1°	2°	3°	4°	5°
Portata - Lifting Capacity Tragkraft de Kolben Force d'élévation	tons	30	18			
Peso - Weight Gewicht - Poids	kg	37				
Pressione d'esercizio Working air pressure Betriebsdruck - Pression de service	atm	9 ÷ 12				





P 250 C

DATI TECNICI

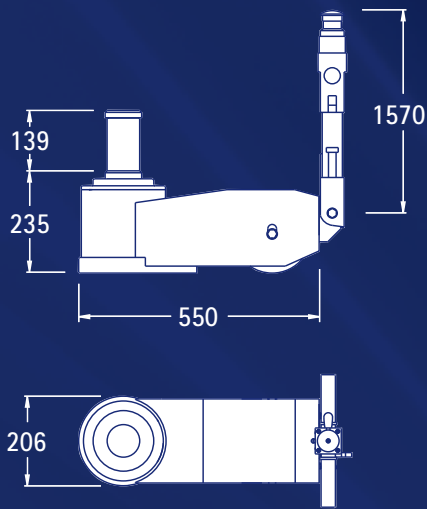
Technical Data - Technische Data - Données Techniques

		1°	2°	3°	4°	5°
Portata - Lifting Capacity Tragkraft de Kolben Force d'élévation	tons	25				
Peso - Weight Gewicht - Poids	kg	42				
Pressione d'esercizio Working air pressure Betriebsdruck - Pression de service	atm	8 ÷ 12				



SOLLEVARE È FACILE ! *EASY LIFTING !*



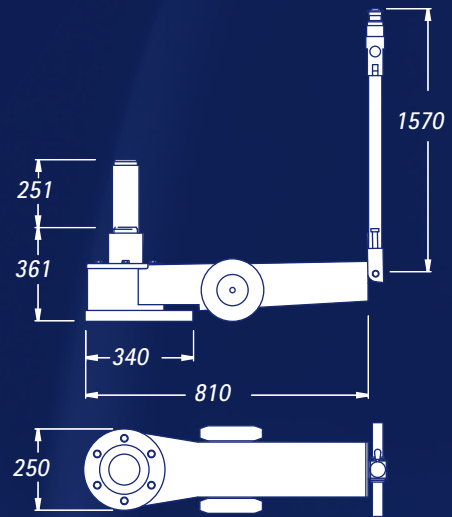


P 400

DATI TECNICI

Technical Data - Technische Data - Données Techniques

		1°	2°	3°	4°	5°
Portata - Lifting Capacity Tragkraft de Kolben Force d'élévation	tons	40				
Peso - Weight Gewicht - Poids	kg	63				
Pressione d'esercizio Working air pressure Betriebsdruck - Pression de service	atm	9 ÷ 12				

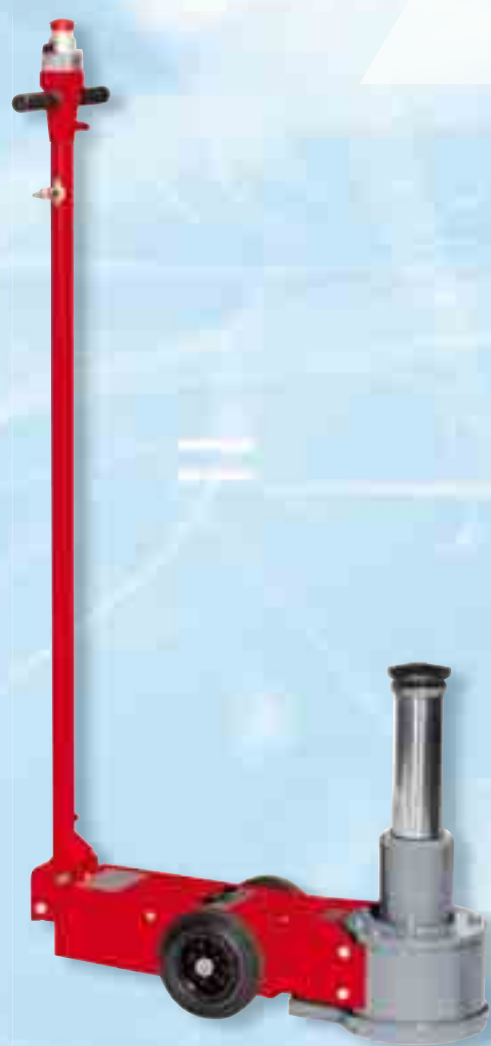


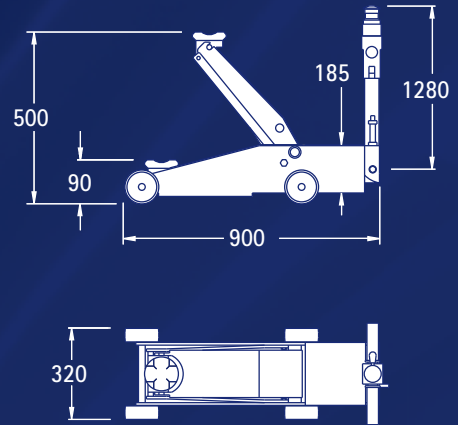
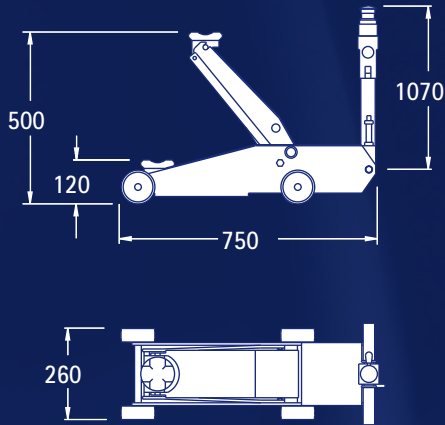
P 301

DATI TECNICI

Technical Data - Technische Data - Données Techniques

		1°	2°	3°	4°	5°
Portata - Lifting Capacity Tragkraft de Kolben Force d'élévation	tons	30				
Peso - Weight Gewicht - Poids	kg	92				
Pressione d'esercizio Working air pressure Betriebsdruck - Pression de service	atm	10 ÷ 12				





P 15

DATI TECNICI

Technical Data - Technische Data - Données Techniques

		1°	2°	3°	4°	5°
Portata - Lifting Capacity Tragkraft de Kolben Force d'élévation	tons	1,5				
Peso - Weight Gewicht - Poids	kg	53				
Pressione d'esercizio Working air pressure Betriebsdruck - Pression de service	atm	8 ÷ 12				

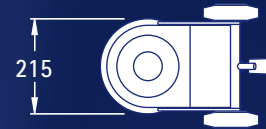
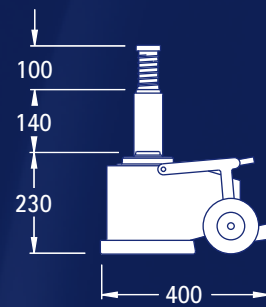
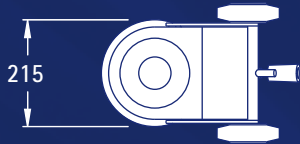
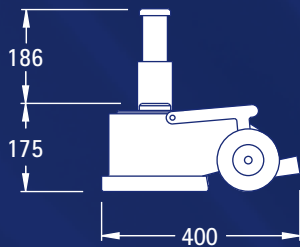
P 50

DATI TECNICI

Technical Data - Technische Data - Données Techniques

		1°	2°	3°	4°	5°
Portata - Lifting Capacity Tragkraft de Kolben Force d'élévation	tons	5				
Peso - Weight Gewicht - Poids	kg	83				
Pressione d'esercizio Working air pressure Betriebsdruck - Pression de service	atm	8 ÷ 12				





P 102 PORTATILE

DATI TECNICI

Technical Data - Technische Data - Données Techniques

		1°	2°	3°	4°	5°
Portata - Lifting Capacity Tragkraft de Kolben Force d'élévation	tons	30	15			
Peso - Weight Gewicht - Poids	kg	28				
Pressione d'esercizio Working air pressure Betriebsdruck - Pression de service	atm	9 ÷ 12				

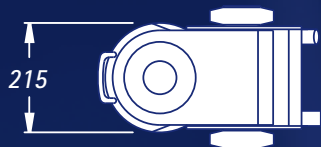
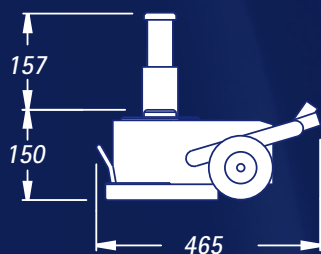
P 200 PORTATILE

DATI TECNICI

Technical Data - Technische Data - Données Techniques

		1°	2°	3°	4°	5°
Portata - Lifting Capacity Tragkraft de Kolben Force d'élévation	tons	25				
Peso - Weight Gewicht - Poids	kg	31				
Pressione d'esercizio Working air pressure Betriebsdruck - Pression de service	atm	8,5 ÷ 12				





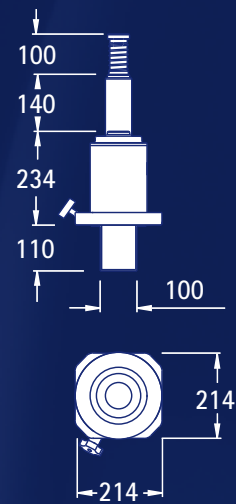
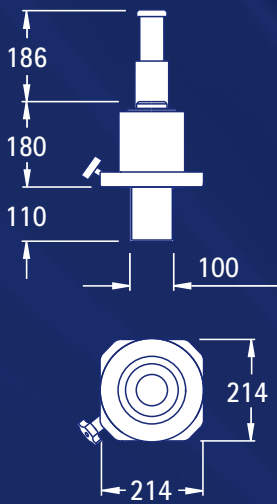
P 18-30 PORTATILE

DATI TECNICI

Technical Data - Technische Data - Données Techniques

		1°	2°	3°	4°	5°
Portata - Lifting Capacity Tragkraft de Kolben Force d'élévation	tons	30	18			
Peso - Weight Gewicht - Poids	kg	29				
Pressione d'esercizio Working air pressure Betriebsdruck - Pression de service	atm	9 ÷ 12				





P 102 FOSSA

DATI TECNICI

Technical Data - Technische Data - Données Techniques

		1°	2°	3°	4°	5°
Portata - Lifting Capacity Tragkraft de Kolben Force d'élévation	tons	30	15			
Peso - Weight Gewicht - Poids	kg	26				
Pressione d'esercizio Working air pressure Betriebsdruck - Pression de service	atm	9 ÷ 12				

P 200 FOSSA

DATI TECNICI

Technical Data - Technische Data - Données Techniques

		1°	2°	3°	4°	5°
Portata - Lifting Capacity Tragkraft de Kolben Force d'élévation	tons	25				
Peso - Weight Gewicht - Poids	kg	28				
Pressione d'esercizio Working air pressure Betriebsdruck - Pression de service	atm	8,5 ÷ 12				





ACCESSORI A RICHIESTA

ACCESSORIES ON REQUEST - SONDERZUBEHÖR AUF ANFRAGE - ACCESSORIES ON REQUEST

Cod. 7000

PORTAPROLUNGHE

Applicabile al manico per consentire un comodo trasporto delle prolunghe.

EXTENSION-HOLDER

To be fitted onto the handle for easy transport of the extensions.

VERLÄNGERUNGSSCHNUR-HALTER

Kann zum bequemen Transport von Verlängerungsschnüren an Stielen und Griffen angebracht werden.

PORTE RALLONGES

Se monte au manche pour transporter aisément les rallonges.



Mod.	
Cod. 7000	P 103

Cod. 7001



Mod.	
Cod. 7001	P 250 C

Cod. 7002

Cod. 7003

Cod. 7004



	Mod.
Cod. 7002	P 152 C
	P 182 C
	P 105
	P 305 NV

	Mod.
Cod. 7003	P 301
	P 302
	P 303 N
	P 303 EB
	P 304 B
	P 304 S
	P 304 N
	P 302 NV
	P 303 NV
	P 304 NV
	P 304 NVB
	P 302 SC
	P 303 EB SC
	P 304 B SC
	P 400

	Mod.
Cod. 7004	P 302 EX

Tutti i diritti sono riservati. Nessuna parte del presente catalogo PASQUIN può essere riprodotta, memorizzata, adattata o utilizzata in altro modo senza autorizzazione esplicita di PASQUIN.

Le illustrazioni e i dati tecnici, contenuti nel presente catalogo, sono indicativi. La Ditta si riserva di apportare qualsiasi modifica ai prodotti, senza preavvisare il Cliente.

All rights reserved. No parts of this PASQUIN catalogue shall be reproduced, archived, adapted or used in any way without the prior explicit authorization of PASQUIN.

The illustrations and technical data contained in this catalogue are not binding. Pasquin reserves the right to introduce modifications without notice.



Alle Rechte vorbehalten. Keine Auszüge aus dem vorliegenden PASQUIN-Katalog dürfen ohne ausdrückliche Genehmigung von PASQUIN vervielfältigt, gespeichert, geändert oder anderweitig genutzt werden.

Die in diesem Katalog enthaltenen Abbildungen und technischen Daten sind ohne Gewähr.

Technische Änderungen vorbehalten.

Tous droits réservés. Le présent catalogue PASQUIN ne peut pas être reproduit, mémorisé, adapté ou utilisé de quelque façon que ce soit, pas même partiellement, sans l'autorisation expresse de PASQUIN.

Les illustrations et les données techniques ne sont reportées sur ce catalogue qu'à titre indicatif. Notre société se réserve d'apporter des modifications à ses produits à tout moment, sans aucun préavis.



Pasquin

VIA MAZZINI, 39 - Casella Postale n°6 FONTANIVA - 35014 FONTANIVA (PADOVA) - ITALY

TEL. +39 049 5940916 - FAX +39 049 5940984

www.pasquin.it - e-mail: info@pasquin.it